



Nikko-Rack

QUICK ADJUSTABLE MAGAZINES PAT.

NIX, INC.

スーパーニコラック Mサイズ 組立説明書

この説明書をよくご覧いただいた上で組立てをしてください。

適応機種

R25, N25, SR25

ご使用上の注意

1. 洗浄剤、ねじロック、グリース等有機溶剤は絶対に使用しないでください。変形・破損を引き起こします。
2. 本製品を踏み台にしたり、腰掛けたりしないでください。破損しケガをする恐れがあります。
3. 本製品を投げたり、強い衝撃を加えないでください。変形・破損の恐れがあります。
4. 本製品を直射日光や紫外線にさらさないでください。変形・破損の恐れがあります。
5. 移動時には必ずレバーロックを確認してください。可動部が不意に動き、指等を挟む恐れがあります。
6. 本製品を高温乾燥炉などに投入しないでください。変形・破損の恐れがあります。
7. 再組立てなどの際、部品の尖った先端部に注意してください。ケガをする恐れがあります。

部品一覧

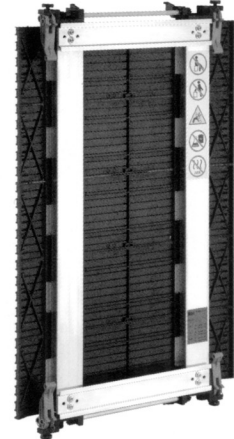
①-A

ガイドレールユニットA …… 1ヶ

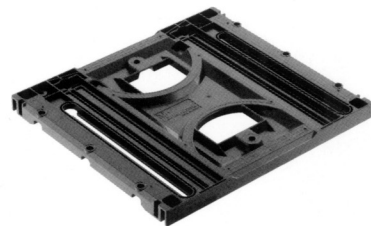


①-B

ガイドレールユニットB …… 1ヶ



② ベース …… 2ヶ



※天板用、底板用とも同じです。

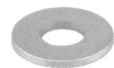
③ ガイドチャンネルU …… 2ヶ



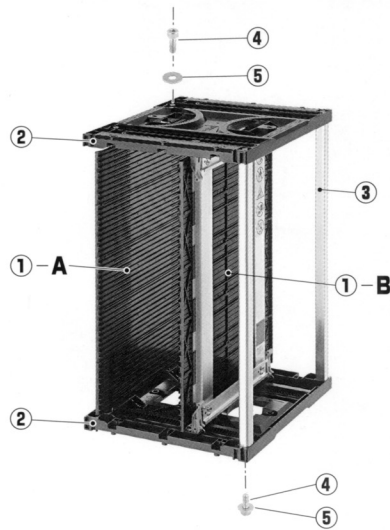
④ 六角穴付ボルト M6×16 …… 8本



⑤ 平座金 …… 8ヶ



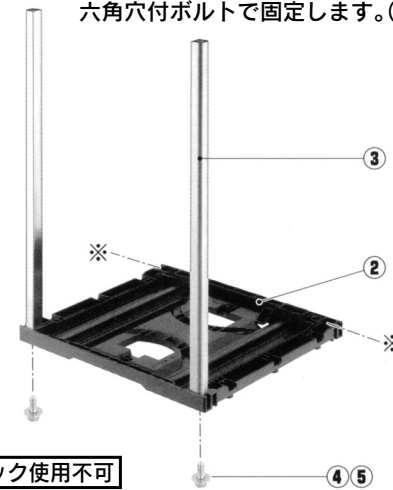
部品構成



組立て方法 ※組立ては①～④の順で行ってください。

① ガイドチャンネルUの取り付け

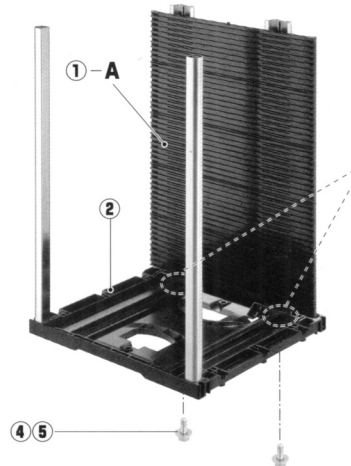
ベース(底板)にガイドチャンネルUを六角穴付ボルトで固定します。(2ヶ所)



※ねじロック使用不可

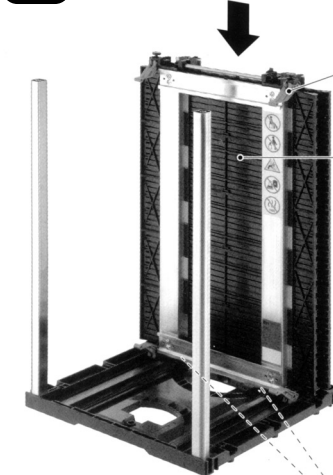
② ガイドレールユニットAの取り付け

ベース(底板)にガイドレールユニットAを六角穴付ボルトで固定します。(2ヶ所)



※ねじロック使用不可

③ ガイドレールユニットBの取り付け

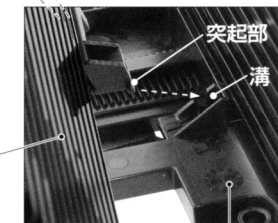


注意
レバー(4ヶ所)を起こしてから取り付け作業を行ってください。

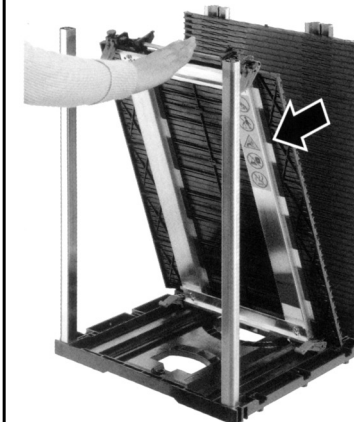
3-1
ベース(底板)にガイドレールユニットBを取り付けます。

この時、ユニットBの下部の突起部分をベースの溝部分に嵌めます。(写真右)

ガイドレールユニットB

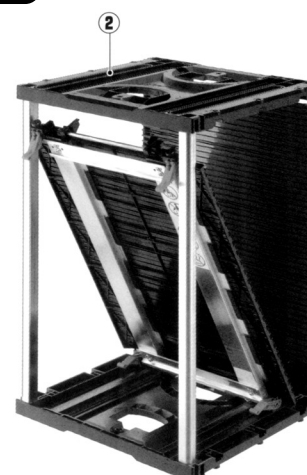


ベース(底板)



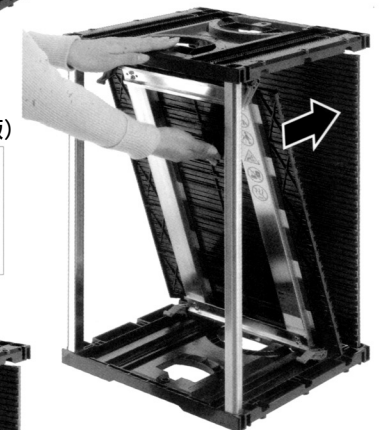
3-2
つぎにガイドレールユニットBを写真のように手前側に倒します。

④ ベース(天板)の取り付け

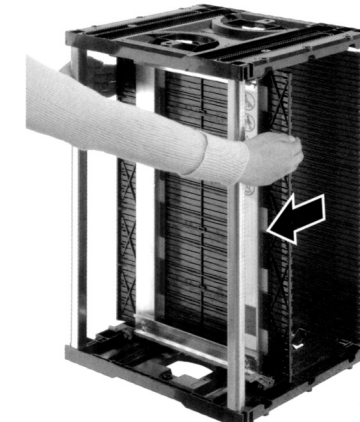


4-1
ベース(天板)を取り付けます。この段階では六角穴付ボルトで固定しないでください。

4-2
つぎにベース(天板)の手前を左手で押さえながら、右手でガイドレールユニットBの上部をユニットB側に"カチッ"と音がするまで押します。(写真下)



4-3
つぎに浮いているベース(天板)を上から押して、ユニットBのピンが見える状態にします。



4-4
ガイドレールユニットBを手前にスライドさせてから、ベース(天板)を六角穴付ボルトで固定します。(4ヶ所)

組立て完了



ねじ締め工具: 六角レンチ(二面幅5mm)、締め付けトルク: 2.70±0.25N・m(2.45~2.95N・m)